

44 521 809



- Infrarot-Sensorik
- Ausladung 167 mm
- Armaturenhöhe 306 mm
- Höhe bis Luftsprudler 221 mm
- Bohrungsdurchmesser 35 mm
- starrer Auslauf
- Durchfluss max. 5,7 l/min
- runder luftangereicherter Strahl
- geeignet zur thermischen Desinfektion
- kontinuierlicher Wasserfluss (automatische Abschaltfunktion bei Überschreitung der Nachlaufzeit)
- indirekte Temperaturregulierung (Untertischbox)
- Untertischbox inklusive
- anpassbarer Erfassungsbereich des Sensors
- Batterie- und Netzteilbetrieb
- benötigte Batterie 4x AA (1.5V)
- bleifrei
- 1x Druckschlauch M 8 x 1 eingeschraubt, dichtheitsgeprüft
- Dieses Produkt leistet einen Beitrag zur Erfüllung der Vorgaben von nachhaltigen Gebäudezertifizierungen, z.B. LEED®, BREEAM®, DGNB

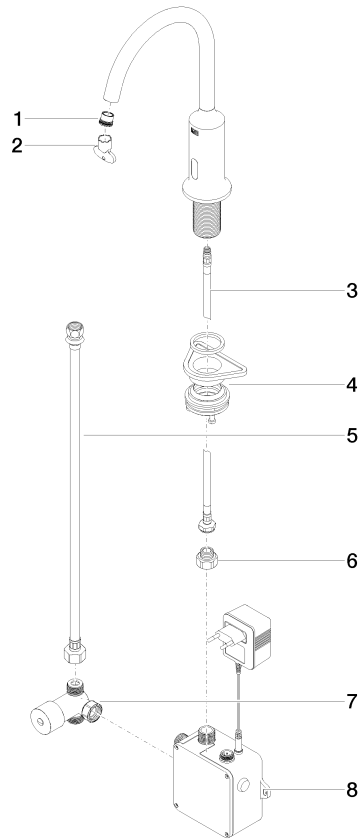
Batterie nicht im Lieferumfang enthalten

	Champagne (22kt Gold)	44 521 809-47
	Chrom	44 521 809-00
	Platin gebürstet	44 521 809-06
	Platin	44 521 809-08
	Dark Chrome	44 521 809-19
	Messing gebürstet (23kt Gold)	44 521 809-28
	Schwarz matt	44 521 809-33
	Bronze gebürstet	44 521 809-42
	Champagne gebürstet (22kt Gold)	44 521 809-46
	Chrom gebürstet	44 521 809-93
	Dark Platin gebürstet	44 521 809-99



44 521 809

Ersatzteile für die  
anderen  
Oberflächenvarianten  
finden Sie hier:  
Chrom



### Ersatzteilstückliste

Nr.	Artikelnummer	Benennung	Verbaumenge	Lieferzeit
1	09 29 03 126 90	Luftsprudler	1	2
2	90 30 09 028 00 90	Schlüssel	1	2
3	04 30 04 100 00 90	Schlauch	1	2
4	04 23 10 044 08 90	Befestigungssatz	1	2
5	12 506 970 90	Druckschläuche -	1	2
6	09 24 03 185-00	Nippel	1	10
7	90 30 50 081 00 90	Ventil	1	2
8	90 10 01 247 00 90	Ventilbox	1	10